



Комплект приспособлений БНТИ-05-04-2К

Паспорт ТКЛШ 2.998.508-02 ПС

1 Назначение изделия

1.1 Комплект приспособлений БНТИ-05-04-2К предназначен для размещения в жидкостной бане БНТИ-05-04 и используется при определении предельной температуры фильтруемости дизельного и печного топлива в соответствии с ГОСТ EN 116, ГОСТ Р 54269 и ГОСТ 22254.

1.2 Рабочие условия эксплуатации — согласно УХЛ 4.2 ГОСТ 15150.

1.3 Условия транспортирования — согласно условиям хранения 4 ГОСТ 15150.

2 Состав изделия

2.1 Внешний вид комплекта показан на рисунке 1. Комплект поставки БНТИ-05-04-2К соответствует перечню, указанному в таблице 1.

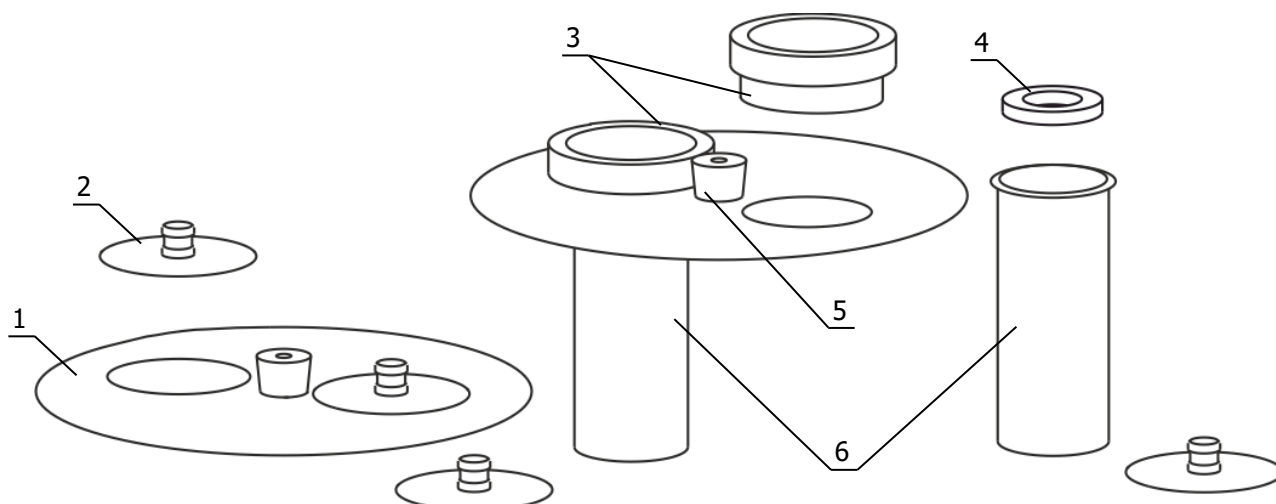


Рисунок 1 — Внешний вид изделия

Таблица 1

Наименование	Обозначение документа	Количество
1 Крышка на два стакана	ТКЛШ 8.056.517-02	2
2 Крышка	ТКЛШ 6.174.511	4
3 Втулка	ТКЛШ 8.220.502-01	2
4 Кольцо пробковое изоляционное	ТКЛШ 8.240.046	2
5 Пробка резиновая №19	ТКЛШ 8.656.000-14	2
6 Стакан латунный	ТКЛШ 6.210.000-03	2

3 Сведения о приемке

Комплект приспособлений БНТИ-05-04-2К прошел приемо-сдаточные испытания и допущен к применению.

Дата выпуска _____

М.п.


ОКК _____


4 Гарантийные обязательства

Гарантийный срок эксплуатации — 24 месяца с момента ввода в эксплуатацию, но не более 25 месяцев с момента отгрузки потребителю.

ООО «Термэкс»

 634507, г. Томск, п. Предтеченск, ул. Мелиоративная, д. 10А, стр. 1.

 (3822) 49–21–52, 49–26–31, 49–28–91, 49–01–50, 49–01–45.

 (3822) 49–21–52.

 termex@termexlab.ru

 <http://termexlab.ru/>