



Корзина ЛБ33-30/24К

Паспорт ТКЛШ 2.998.042-01 ПС

1 Назначение изделия

1.1 Корзина ЛБ33-30/24К предназначена для термостатирования 24 пробирок диаметром 30 мм в лабораторной бане ЛБ33. Корзина с регулируемым по высоте дном позволяет обеспечить погружение пробирок в теплоноситель на необходимую глубину.

1.2 Рабочие условия эксплуатации — согласно УХЛ 4.2 ГОСТ 15150.

1.3 Условия транспортирования — согласно условиям хранения 4 ГОСТ 15150.

2 Технические характеристики

2.1 Габаритные размеры, мм, не более 310×250×210

2.2 Масса, кг, не более 1.5

3 Устройство и использование изделия

3.1 Внешний вид корзины ЛБ33-30/24К показан на рисунке 1.

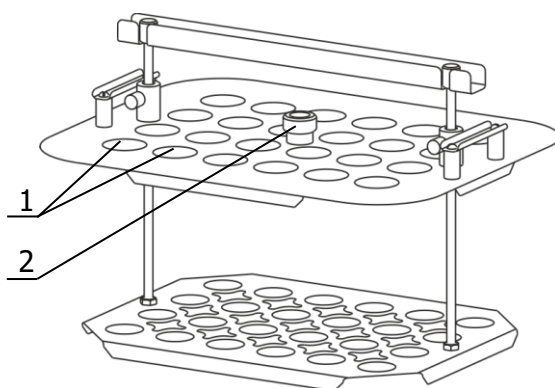


Рисунок 1 — Внешний вид изделия

3.2 Отверстия 1 диаметром 30.5 мм предназначены для размещения 24 пробирок диаметром 30 мм.

3.3 Корзина оснащена адаптером для контрольного термометра 2.

4 Сведения о приемке

Корзина ЛБ33-30/24К соответствует комплекту конструкторской документации ТКЛШ 6.152.007-17 и признана годной для применения.

Дата выпуска _____

М.П.


ОКК _____

5 Гарантийные обязательства

Гарантийный срок эксплуатации — 24 месяца с момента ввода в эксплуатацию, но не более 25 месяцев с момента отгрузки потребителю.

ООО «Термэкс»

 634507, г. Томск, п. Предтеченск, ул. Мелиоративная, д. 10А, стр. 1.

 (3822) 49–21–52, 49–26–31, 49–28–91, 49–01–50, 49–01–45.

 termex@termexlab.ru

 <http://termexlab.ru/>