



Корзина Т40-32/36К

Паспорт ТКЛШ 2.998.021-02 ПС

1 Назначение изделия

1.1 Корзина Т40-32/36К предназначена для размещения 36 пробирок с образцами при термостатировании во внутренней ванне жидкостного термостата Т40 серии МАСТЕР. Корзина с регулируемым по высоте дном позволяет обеспечить погружение пробирок в теплоноситель на необходимую глубину.

1.2 Рабочие условия эксплуатации — согласно УХЛ 4.2 ГОСТ 15150.

1.3 Условия транспортирования — согласно условиям хранения 4 ГОСТ 15150.

2 Технические характеристики

2.1 Габаритные размеры, мм, не более 305×305×390

2.2 Масса, кг, не более 3.1

3 Устройство и использование изделия

3.1 Внешний вид корзины Т40-32/36К показан на рисунке 1.

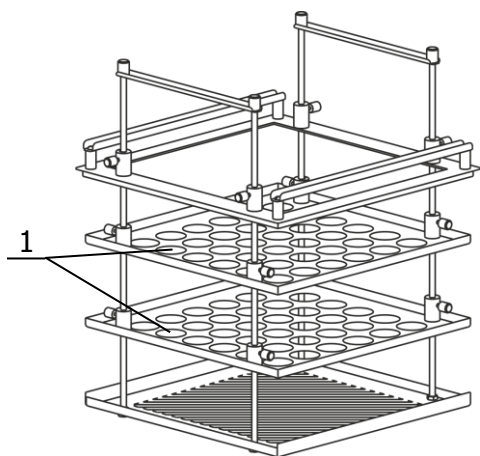


Рисунок 1 — Внешний вид изделия

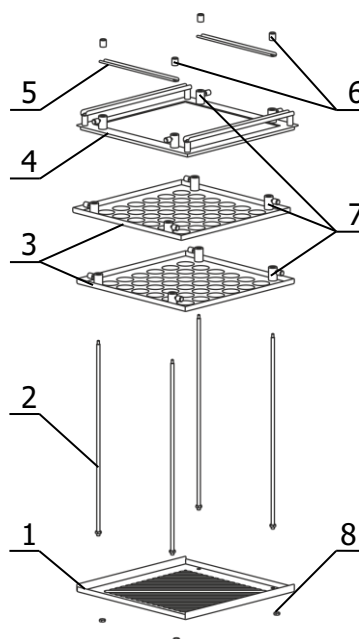


Рисунок 2 — Устройство корзины
Т40-К32/36

3.2 Отверстия 1 (рисунок 1) диаметром 32 мм предназначены для размещения пробирок диаметром 30–31 мм.

3.3 Для сборки корзины (рисунок 2) следует:

- установить стойки 2 в отверстия дна корзины 1 и зафиксировать их гайками 8;
- насадить поочередно полки 3 и рамку 4 втулками 7 на стойки 2, как показано на рисунке 2, и зафиксировать их винтами на необходимой высоте;
- насадить ручки 5 на стойки 2 и зафиксировать их декоративными гайками 6.

4 Сведения о приемке

Корзина Т40-32/36К соответствует комплекту конструкторской документации ТКЛШ 6.871.007-05 и признана годной для применения.

Дата выпуска _____


М.П.


ОКК _____

5 Гарантийные обязательства

Гарантийный срок эксплуатации — 24 месяца с момента ввода в эксплуатацию, но не более 25 месяцев с момента отгрузки потребителю.

ООО «Термэкс»

 634507, г. Томск, п. Предтеченск, ул. Мелиоративная, д. 10А, стр. 1.

 (3822) 49-21-52, 49-26-31, 49-28-91, 49-01-50, 49-01-45.

 termex@termexlab.ru

 <http://termexlab.ru/>