



# ГОСТ Р 59707

## Устройство для навивания образцов

Паспорт ТКЛШ 2.998.028-02 ПС

### 1 Назначение изделия

1.1 Устройство для навивания трех образцов поливинилхлоридных пластиков используется при определении холодостойкости в соответствии с ГОСТ Р 59707 и предназначено для размещения в низкотемпературном жидкостном термостате КРИО-Т-05-01.

Устройство позволяет навивать образцы без необходимости их извлечения из термостата.

1.2 Рабочие условия эксплуатации — согласно УХЛ 4.2 ГОСТ 15150.

1.3 Условия транспортирования — согласно условиям хранения 4 ГОСТ 15150.

### 2 Состав изделия

2.1 Внешний вид устройства для навивания образцов показан на рисунке 1. Комплект поставки устройства соответствует перечню, указанному в таблице 1.

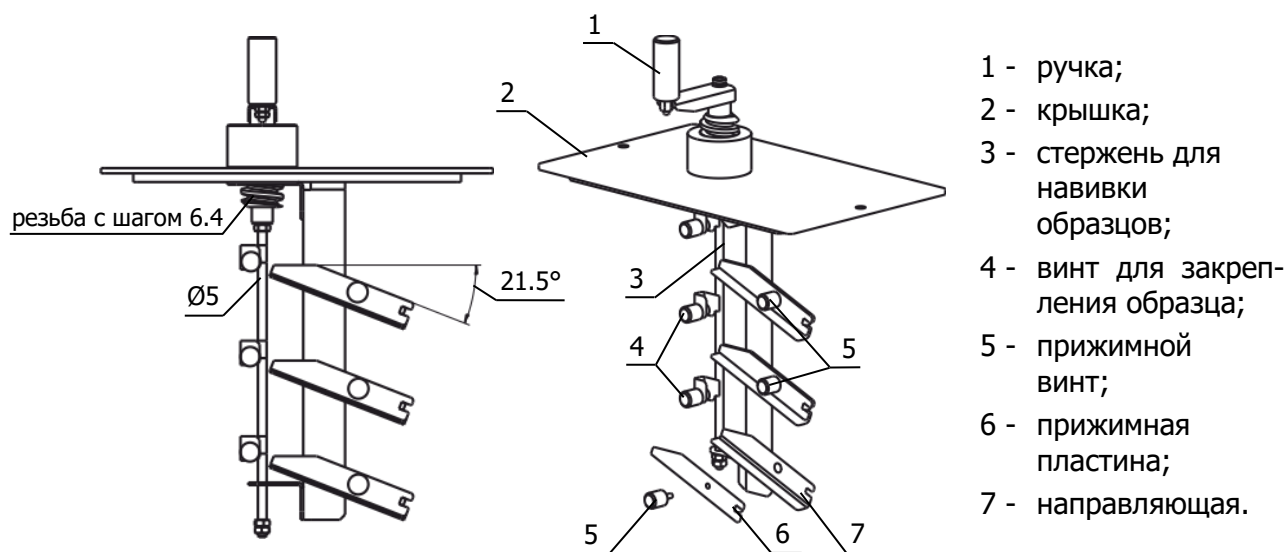


Рисунок 1 — Внешний вид изделия

Таблица 1

Наименование	Обозначение документа	Количество
1 Устройство для навивания	ТКЛШ 3.999.000	1
2 Прижимная пластина	ТКЛШ 6.203.000	3
3 Винт для закрепления образца	ТКЛШ 8.910.004-04	3
4 Прижимной винт	ТКЛШ 8.910.004-03	3

### 3 Сведения о приемке

Устройство для навивания образцов ГОСТ Р 59707 прошло приемо-сдаточные испытания на соответствие ГОСТ Р 59707 и признано годным для применения.

Дата выпуска \_\_\_\_\_

М.П.


ОКК \_\_\_\_\_


### 4 Гарантийные обязательства

Гарантийный срок эксплуатации — 24 месяца с момента ввода в эксплуатацию, но не более 25 месяцев с момента отгрузки потребителю.

ООО «Термэкс»

 634507, г. Томск, п. Предтеченск, ул. Мелиоративная, д. 10А, стр. 1.

 (3822) 49-21-52, 49-26-31, 49-28-91, 49-01-50, 49-01-45.

 (3822) 49-21-52.

 [termex@termexlab.ru](mailto:termex@termexlab.ru)

 <https://termexlab.ru/>