



Комплект приспособлений ГОСТ 9090 для БНТИ-05-04

Паспорт ТКЛШ 2.998.508-06 ПС

1 Назначение изделия

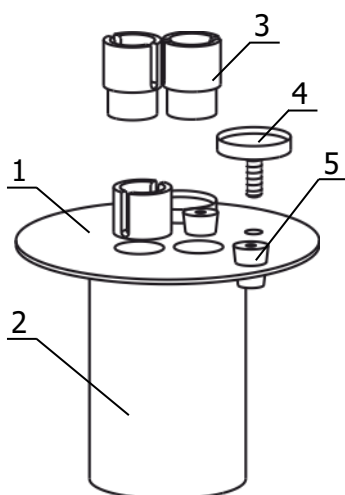
1.1 Комплект приспособлений используется при определении содержания масла в нефтяных парафинах в соответствии с ГОСТ 9090 и предназначен для размещения в жидкостной бане БНТИ-05-04.

1.2 Рабочие условия эксплуатации — согласно УХЛ 4.2 ГОСТ 15150.

1.3 Условия транспортирования — согласно условиям хранения 4 ГОСТ 15150.

2 Состав изделия

2.1 Внешний вид комплекта приспособлений ГОСТ 9090 для БНТИ-05-04 показан на рисунке 1. Комплект поставки ГОСТ 9090 соответствует перечню, указанному в таблице 1.



- 1 - крышка;
- 2 - стакан вместимостью 1000 см³;
- 3 - втулка для пробирок диаметром до 25,5 мм;
- 4 - регулируемый по высоте держатель (диаметром 45 мм) для конических колб;
- 5 - пробка для контрольного термометра.

Рисунок 1 — Внешний вид изделия

Таблица 1

Наименование	Обозначение документа	Количество
1 Крышка	ТКЛШ 8.051.065	1
2 Стакан	ТКЛШ 6.210.000-07	1
3 Втулка	ТКЛШ 8.220.125	3
4 Держатель	ТКЛШ 6.150.038	2
5 Пробка резиновая №19	ТКЛШ 8.656.000-14	2

3 Сведения о приемке

Комплект приспособлений ГОСТ 9090 для БНТИ-05-04 соответствует комплекту конструкторской документации ТКЛШ 6.871.034 и признан годным для применения.

Дата выпуска _____

М.П.


ОКК _____


4 Гарантийные обязательства

Гарантийный срок эксплуатации — 24 месяца с момента ввода в эксплуатацию, но не более 25 месяцев с момента отгрузки потребителю.

ООО «Термэкс»

 634507, г. Томск, п. Предтеченск, ул. Мелиоративная, д. 10А, стр. 1.

 (3822) 49-21-52, 49-26-31, 49-28-91, 49-01-50, 49-01-45.

 (3822) 49-21-52.

 termex@termexlab.ru

 <https://termexlab.ru/>