



Штативы ВИС-Т-Ш

Паспорт ТКЛШ 6.150.014 ПС

1 Назначение изделия

1.1 Штативы ВИС-Т-Ш предназначены для установки закрепленных в держателях вискозиметров перед проведением измерений в соответствии с ГОСТ 33 и ГОСТ Р 53708 или после их завершения.

1.2 Штативы выпускаются в двух модификациях для размещения 4 или 6 вискозиметров и используются с термостатами моделей ВИС-Т и КРИО-ВИС-Т.

2 Технические характеристики

Таблица 1

Модификация штатива	ВИС-Т-Ш4	ВИС-Т-Ш6
Обозначение документа	ТКЛШ 6.150.014	ТКЛШ 6.150.014-01
Количество мест для установки вискозиметров	4	6
Высота, мм	405	
Ширина, мм	355	500
Глубина, мм	200	
Масса, кг	1.9	2.0

3 Устройство и использование изделия

3.1 Внешний вид штативов с установленными вискозиметрами (на примере ВИС-Т-Ш4) показан на рисунке 1.

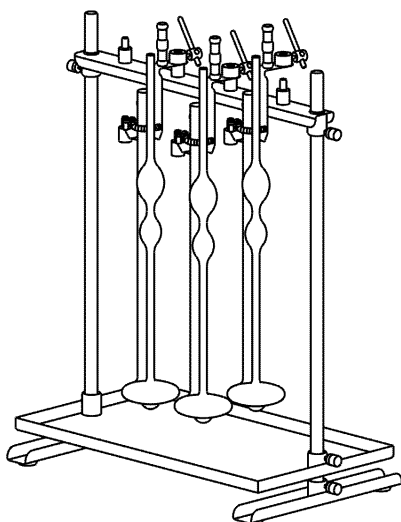


Рисунок 1 — Внешний вид изделия

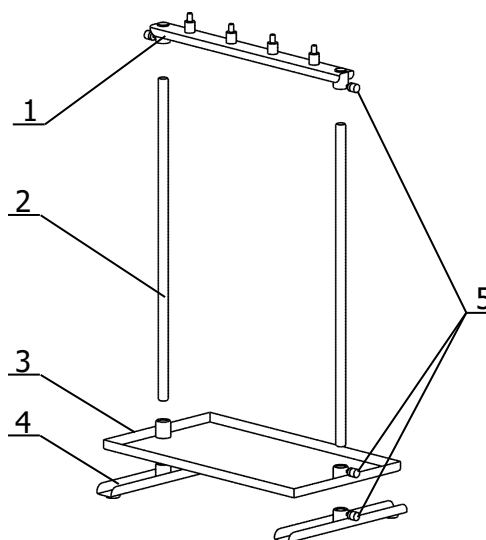


Рисунок 2 — Устройство штатива ВИС-Т-Ш4

3.2 Используя рисунок 2, соберите штатив в приведенной последовательности:

- винты 5 вверните в резьбовые соединения втулок планки 1, поддона 3 и опор 4 на полтора–два оборота;
- стойки 2 вставьте во втулки опор 4 и зафиксируйте их винтами 5;
- свободные концы стоек 2, вставьте во втулки поддона 3 снизу и зафиксируйте поддон винтами 5 на расстоянии 20–30 мм от опор 4;
- планку 1 наденьте втулками на свободные концы стоек 2 и зафиксируйте сверху винтами 5.

4 Сведения о приемке

Штатив ВИС-Т-Ш__ соответствует комплекту конструкторской документации (см. таблицу 1) и признан годным для эксплуатации.

Дата выпуска _____

М.П.


ОКК _____


5 Гарантийные обязательства

Гарантийный срок эксплуатации — 24 месяца с момента ввода в эксплуатацию, но не более 25 месяцев с момента отгрузки потребителю.

ООО «Термэкс»

 634507, г. Томск, п. Предтеченск, ул. Мелиоративная, д. 10А, стр. 1.

 (3822) 49-21-52, 49-26-31, 49-28-91, 49-01-50, 49-01-45.

 (3822) 49-21-52.

 termex@termexlab.ru

 <http://termexlab.ru/>