



# Комплект приспособлений EN 23015 (ASTM D97)

Паспорт ТКЛШ 6.210.000-02 ПС

## 1 Назначение изделия

1.1 Комплект приспособлений предназначен для размещения в жидкостной бане БНТИ-05-04 и используется при определении:

- температуры помутнения нефтепродуктов в соответствии с EN 23015;
- точки (температуры) потери текучести нефтепродуктов в соответствии с ASTM D97.

1.2 Рабочие условия эксплуатации — согласно УХЛ 4.2 ГОСТ 15150.

1.3 Условия транспортирования — согласно условиям хранения 4 ГОСТ 15150.

## 2 Состав изделия

2.1 Внешний вид комплекта показан на рисунке 1. Комплект поставки EN 23015 и ASTM D97 соответствует перечню, указанному в таблице 1.

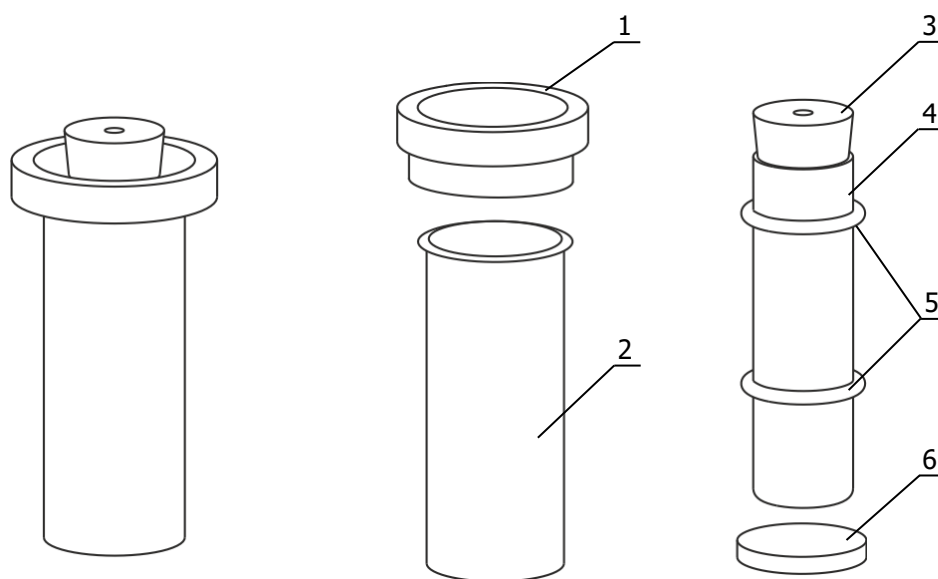


Рисунок 1 — Внешний вид изделия

Таблица 1

Наименование	Обозначение документа	Количество
1 Втулка	ТКЛШ 8.220.502-01	2
2 Стакан латунный	ТКЛШ 6.210.000-03	2
3 Пробка резиновая №29	ТКЛШ 8.656.504-02	2
4 Пробирка П-2-34-120 ТС с меткой 54 мм плоское дно*	покупное изделие	2
5 Кольцо резиновое уплотнительное 034-042-46	покупное изделие	4
6 Диск пробковый изоляционный	ТКЛШ 8.240.046-01	2
* — прилагается копия паспорта на изделие		

### 3 Сведения о приемке

Комплект приспособлений EN 23015 (ASTM D97) прошел приемо-сдаточные испытания на соответствие EN 23015 и ASTM D97 и допущен к применению.

Дата выпуска \_\_\_\_\_

М.п.


ОКК \_\_\_\_\_


### 4 Гарантийные обязательства

Гарантийный срок эксплуатации — 24 месяца с момента ввода в эксплуатацию, но не более 25 месяцев с момента отгрузки потребителю.

ООО «Термэкс»

 634507, г. Томск, п. Предтеченск, ул. Мелиоративная, д. 10А, стр. 1.

 (3822) 49-21-52, 49-26-31, 49-28-91, 49-01-50, 49-01-45.

 (3822) 49-21-52.

 [termex@termexlab.ru](mailto:termex@termexlab.ru)

 <http://termexlab.ru/>