



# Комплект приспособлений КРИО-ВТ-06-6К

Паспорт ТКЛШ 2.998.053-01 ПС

## 1 Назначение изделия

1.1 Комплект приспособлений КРИО-ВТ-06-6К предназначен для термоста-тирования в низкотемпературном жидкостном термостате КРИО-ВТ-06:

- образцов асфальтобетона при определении физико-механических свойств сме-сей в соответствии с ГОСТ 12801;
- образцов нефтяных битумов при определении глубины проникновения иглы в соответствии с ГОСТ 11501 и ГОСТ 33136;
- образцов нефтяных битумов при определении растяжимости в соответствии с ГОСТ 11505.

Комплект позволяет одновременно разместить в ванне термостата 12 образцов ас-фальтобетона, 12 пенетрационных чашек, 6 форм с битумом в виде «восьмерки».

1.2 Рабочие условия эксплуатации — согласно УХЛ 4.2 ГОСТ 15150.

1.3 Условия транспортирования — согласно условиям хранения 4 ГОСТ 15150.

## 2 Технические характеристики

2.1 Внутренние размеры испытательной ванны, мм, не менее..... 315×195×175

2.2 Масса, кг, не более ..... 4.1

## 3 Устройство и использование изделия

3.1 Внешний вид комплекта показан на рисунке 1. Комплект поставки КРИО-ВТ-06-6К соответствует перечню, указанному в таблице 1.

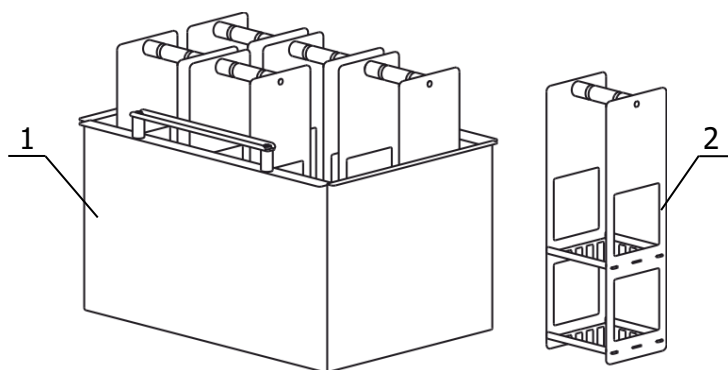


Рисунок 1 — Внешний вид изделия

Таблица 1

| Наименование          | Обозначение документа | Количество |
|-----------------------|-----------------------|------------|
| 1 Ванна испытательная | ТКЛШ 5.867.030-08     | 1          |
| 2 Корзина             | ТКЛШ 6.871.006        | 6          |

3.2 Термостатирование образцов без соприкосновения с теплоносителем происходит в испытательной ванне 1, которая устанавливается во внутреннюю ванну термостата КРИО-ВТ-06. В ванне 1 размещаются шесть корзин для образцов 2, каждая из которых имеет две полки размером 75×75 мм и высотой 75 мм.

**!** *Размещение корзин с образцами непосредственно во внутренней ванне термостата недопустимо. Это может привести к неисправности прибора.*

#### 4 Сведения о приемке

Комплект приспособлений КРИО-ВТ-06-6К соответствует комплекту конструкторской документации (см. таблицу 1) и признан годным к применению.

Дата выпуска \_\_\_\_\_

М.П.


ОКК \_\_\_\_\_

#### 5 Гарантийные обязательства

Гарантийный срок эксплуатации — 24 месяца с момента ввода в эксплуатацию, но не более 25 месяцев с момента отгрузки потребителю.

ООО «Термэкс»

 634507, г. Томск, п. Предтеченск, ул. Мелиоративная, д. 10А, стр. 1.

 (3822) 49–21–52, 49–26–31, 49–28–91, 49–01–50, 49–01–45.

 [termex@termexlab.ru](mailto:termex@termexlab.ru)

 <http://termexlab.ru/>