



Корзина BT14-K

Паспорт ТКЛШ 2.998.033-05 ПС

1 Назначение изделия

1.1 Корзина BT14-K предназначена для размещения во внутренней ванне жидкостного термостата BT14:

- восьми пикнометров ПЖ2-25 ГОСТ 22524 при определении плотности пикнометрическим методом;
- восьми цилиндров или стаканов диаметром до 38 мм;
- прочих плоскодонных емкостей.

Корзина с регулируемым по высоте дном позволяет обеспечить погружение емкостей в теплоноситель на необходимую глубину.

1.2 Рабочие условия эксплуатации — согласно УХЛ 4.2 ГОСТ 15150.

1.3 Условия транспортирования — согласно условиям хранения 4 ГОСТ 15150.

2 Технические характеристики

2.1 Внутренние размеры корзины, мм, не менее.....150×90

2.2 Масса, кг, не более 1.0

3 Устройство и использование изделия

3.1 Внешний вид корзины показан на рисунке 1.

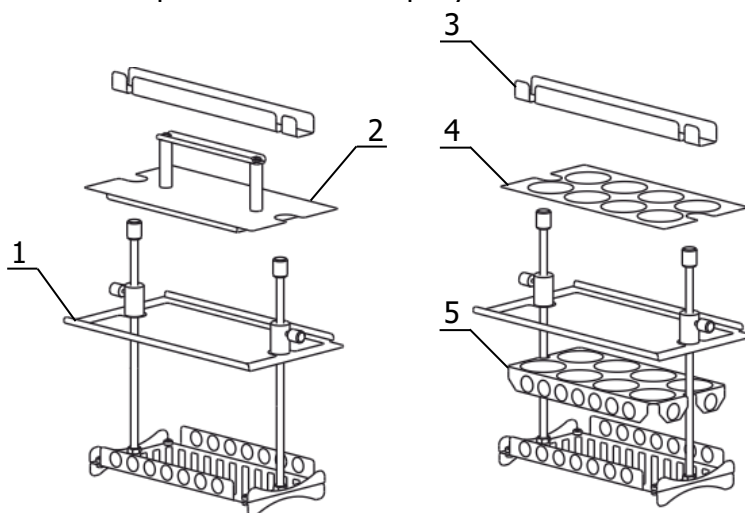


Рисунок 1 — Внешний вид изделия

3.2 Для устойчивого размещения пикнометров, цилиндров или стаканов в комплект поставки корзины 1 включены извлекаемое дно 5 и пластина 4, имеющие отверстия диаметром 38 мм.

3.3 Съемная ручка 3 предназначена для регулировки высоты дна корзины.

3.4 Комплект поставки ВТ14К соответствует перечню, указанному в таблице 1.

Таблица 1

Наименование	Обозначение документа	Количество
1 Корзина	ТКЛШ 6.871.026-08	1
2 Крышка	ТКЛШ 6.172.080-06	1
3 Ручка	ТКЛШ 8.333.013-07	1
4 Пластина	ТКЛШ 8.610.092-07	1
5 Дно	ТКЛШ 8.613.124-07	1

4 Сведения о приемке

Корзина ВТ14-К соответствует комплекту конструкторской документации (см. таблицу 1) и признана годной для применения.

Дата выпуска _____

М.П.


ОКК _____

5 Гарантийные обязательства

Гарантийный срок эксплуатации — 24 месяца с момента ввода в эксплуатацию, но не более 25 месяцев с момента отгрузки потребителю.

ООО «Термэкс»

 634507, г. Томск, п. Предтеченск, ул. Мелиоративная, д. 10А, стр. 1.

 (3822) 49-21-52, 49-26-31, 49-28-91, 49-01-50, 49-01-45.

 termex@termexlab.ru

 <http://termexlab.ru/>