

***ИЗМЕРИТЕЛЬ ПЛОТНОСТИ  
ЖИДКОСТЕЙ ВИБРАЦИОННЫЙ  
«ВИП-2МР»***

*Описание протокола связи с персональным компьютером*

## СОДЕРЖАНИЕ

1	Подключение и настройка.....	3
1.1	Подключение .....	3
1.2	Настройка .....	4
2	Общие сведения.....	4
2.1	Принятые соглашения.....	4
2.2	Формат запросов.....	5
2.3	Формат ответа .....	5
3	Поддерживаемые запросы.....	6
3.1	RESULT – результат измерения .....	6
3.2	DENSITY – текущее значение плотности.....	7
3.3	PERIOD – текущее значение периода колебаний капилляра .....	8
3.4	LOG – журнал результатов измерения .....	9
3.5	TEMP – значение температуры капилляра .....	10
3.6	TSET – уставка термостата .....	11
3.7	TSCALE – задание температурной шкалы.....	12
3.8	OSCEN – управление колебаниями капилляра .....	13
3.9	STABLE – индикация стабилизации температуры или колебаний .....	14
3.10	AMPLITUDE – амплитуда колебаний капилляра .....	15
3.11	DCLB – калибровка по плотности .....	16
3.12	COEFF – коэффициенты расчета плотности .....	17
3.13	AUTO – автоматическое/ручное управление .....	18
3.14	STAGE – стадии автоматического управления.....	19
3.15	RLXTIME – время релаксации капилляра .....	20
3.16	MINDEX – режим измерения .....	21
3.17	UINDEX – единица измерения текущего режима измерения.....	22
3.18	COUNTOF – количество режимов/единиц измерения .....	23
3.19	TRANGE – температурный диапазон .....	24
3.20	MTITLE – название режима измерения .....	25
3.21	UTITLE – названия единиц измерения .....	26
3.22	CONTRAST – контраст индикатора.....	27
3.23	SER – серийный номер .....	28

Настоящее описание распространяется на «Измеритель плотности жидкостей вибрационный «ВИП-2МР» (далее по тексту — плотномер). Оно содержит сведения, необходимые для разработки прикладного программного обеспечения (ПО), предназначенного для управления работой плотномера в составе программно-аппаратных комплексов. Все изложенное ниже справедливо и в случае подключения плотномера к любому аппаратному устройству, при условии использования стандартных интерфейсов USB, RS-232 или RS-485.

Изготовитель оставляет за собой право вносить в протокол изменения, не затрагивающие описанные ниже функции.

! *Все настройки сохраняются в энергонезависимой памяти плотномера, которая имеет ограниченное количество (около 1 миллиона) циклов перезаписи. Частое изменение настроек может исчерпать ресурс памяти примерно за 1–2 года эксплуатации, что может привести к неработоспособности плотномера.*

! *Исчерпание ресурса энергонезависимой памяти не является гарантийным случаем.*

## 1 ПОДКЛЮЧЕНИЕ И НАСТРОЙКА

### 1.1 Подключение

В зависимости от модификации, плотномер может подключаться к различным интерфейсам персонального компьютера: USB, RS-232 или RS-485.

Для подключения плотномеров к интерфейсу USB следует использовать стандартный кабель для периферийных устройств с разъемами типа A и miniB.

Для подключения плотномера к интерфейсу RS-232 следует использовать стандартный нуль-модемный кабель. Распайка кабеля показана на рисунке 1:

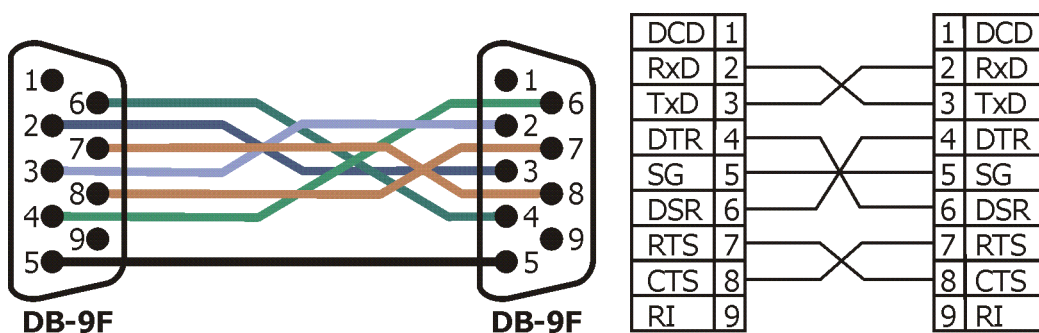


Рисунок 1

Для подключения плотмера к интерфейсу RS-485 следует использовать кабель с распайкой со стороны плотмера, как показано на рисунке 2:

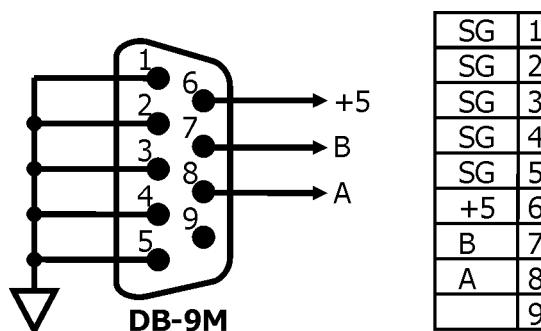


Рисунок 2

## 1.2 Настройка

В случае подключения плотмера к интерфейсу USB настройка происходит автоматически драйвером Windows, так как плотномер является HID-совместимым устройством. Для облегчения программирования HID-устройства со стороны компьютера можно воспользоваться библиотекой *hidt.dll*, поставляемой по запросу.

В случае подключения плотмера к интерфейсу RS-232 следует выполнить следующую настройку порта связи:

- скорость — 9600 бод;
- паритет — нет;
- стоп-бит — 1;
- DTR — высокий уровень;
- RTS — низкий уровень.

**!** Интерфейс RS-232 со стороны плотмера имеет гальваническую развязку. Сигналы DTR и RTS используются для питания оптронов.

В случае подключения плотномеров к интерфейсу RS-485 следует выполнить следующую настройку порта связи:

- скорость — 9600 бод;
- паритет — нет;
- стоп-бит — 1.

## 2 ОБЩИЕ СВЕДЕНИЯ

Обмен данными с плотномером производится по инициативе компьютера (хоста) путем передачи соответствующего запроса.

Запрос представляет собой строку ASCII символов, начинающуюся символом ':' и заканчивающуюся символом возврата каретки (код символа 13) или любым другим с кодом символа менее 13. Ответ плотмера передается такой же строкой.

### 2.1 Принятые соглашения

Далее в тексте при описании запросов в квадратных скобках [ ] указываются необязательные параметры

## 2.2 Формат запросов

Запросы могут быть записаны как заглавными, так и строчными буквами.

Строка запроса состоит из набора лексем, разделенных символами '.' (точка) и ' ' (пробел).

Запрос в общем случае имеет вид:

**" :ADDR АДРЕСАТ ОПЕРАЦИЯ [ЗНАЧЕНИЕ]"**

**ADDR** — сетевой адрес плотномера. Представляет собой строку длиной до 8 символов из множества [0-9], [A-Z], [a-z]. В качестве сетевого адреса в плотномере используется значение уникального серийного номера изделия. В качестве сетевого адреса, в запросе может использоваться *широковещательный* адрес, равный "00000000", на который откликается любой плотномер.

**АДРЕСАТ** определяет подсистему плотномера, к которой адресован запрос. Дополнительно может содержать уточняющие поля: **АДРЕСАТ [.ПАРАМЕТР][.УЗЕЛ]**.

Поле **ОПЕРАЦИЯ** определяет выполняемое действие. Определены операции:

- **RD** — чтение;
- **WR** — запись;
- **DO** — выполнить;
- **CLR** — очистка.

**ЗНАЧЕНИЕ** указывается только при записи. В зависимости от операции может быть строкой символов, приводимой к целочисленному типу или значению с плавающей точкой.

## 2.3 Формат ответа

Если сетевой адрес в запросе не совпадает с адресом плотномера, ответ не формируется.

Ответ плотномера на запрос в общем случае имеет вид:

**" :ADDR STA [ДАнные]"**

**ADDR** — сетевой адрес плотномера. Тот же самый, что и в запросе.

**STA** — статус выполненной операции. Может принимать значения (выводится в шестнадцатеричном виде с префиксом 0x):

- 0x00 — операция выполнена успешно;
- 0x01 — неверный формат запроса;
- 0x02 — неверный формат значения;
- 0x03 — неизвестный адресат;
- 0x04 — неизвестная операция;
- 0x05 — значение вне диапазона.

Если значение статуса отлично от 0x00, то поле **ДАнные** отсутствует. В противном случае, оно содержит данные соответствующие запросу.

### 3 ПОДДЕРЖИВАЕМЫЕ ЗАПРОСЫ

#### 3.1 RESULT – результат измерения

<b><i>:ADDR RESULT ОПЕРАЦИЯ</i></b>	
<b><i>ОПЕРАЦИЯ</i></b>	RD
Ответ плотномера	Значение текущей измеряемой величины в текущей единице измерения.

Примеры запросов:

Прочитать результат измерения, при условии, что выбран режим «Плотность, г/см<sup>3</sup>»:

- ЗАПРОС ***:ADDR RESULT RD***
- ОТВЕТ ***:ADDR 0x00 0.00121***

Прочитать результат измерения, при условии, что выбран режим «Содержание этанола, % об.»:

- ЗАПРОС ***:ADDR RESULT RD***
- ОТВЕТ ***:ADDR 0x00 92.0***

### 3.2 DENSITY – текущее значение плотности

<b><i>:ADDR DENSITY ОПЕРАЦИЯ</i></b>	
<b><i>ОПЕРАЦИЯ</i></b>	RD
Ответ плотномера	Текущее значение плотности, г/см <sup>3</sup> , независимо от выбранного режима измерения.

Примеры запросов:

Прочитать текущее значение плотности:

- ЗАПРОС ***:ADDR DENSITY RD***
- ОТВЕТ ***:ADDR 0x00 0.00121***

### 3.3 PERIOD – текущее значение периода колебаний капилляра

<b><i>:ADDR PERIOD ОПЕРАЦИЯ</i></b>	
<b><i>ОПЕРАЦИЯ</i></b>	RD
Ответ плотномера	Текущее значение периода колебаний капилляра, мс.

Примеры запросов:

Прочитать текущее значение периода колебаний капилляра:

- ЗАПРОС ***:ADDR PERIOD RD***
- ОТВЕТ ***:ADDR 0x00 0.8753365***



### 3.4 LOG – журнал результатов измерения

<b><i>:ADDR LOG[.ПАРАМЕТР] ОПЕРАЦИЯ</i></b>	
<b><i>ПАРАМЕТР</i></b>	Требуется, если ОПЕРАЦИЯ = RD. <ul style="list-style-type: none"> <li>• COUNT – количество записей в журнале;</li> <li>• ЧИСЛО – номер (индекс) записи в журнале.</li> </ul>
<b><i>ОПЕРАЦИЯ</i></b>	RD, WR или CLR.
Ответ плотномера	<ul style="list-style-type: none"> <li>• ОПЕРАЦИЯ = RD, ДАННЫЕ =               <ul style="list-style-type: none"> <li>▪ количеству записей в журнале, если ПАРАМЕТР = COUNT;</li> <li>▪ значению ранее сохраненного результата измерения по указанному индексу, если ПАРАМЕТР = ЧИСЛО.</li> </ul> </li> <li>• ОПЕРАЦИЯ = WR: ДАННЫЕ = 0 – результат не сохранен, т.к. колебания капилляра и/или его температура не стабилизировались; 1 – текущее значение результата сохранено в журнале.</li> <li>• ОПЕРАЦИЯ = CLR: ДАННЫЕ отсутствуют.</li> </ul>

Примеры запросов:

Получение количества записей в журнале:

- ЗАПРОС ***:ADDR LOG.COUNT RD***
- ОТВЕТ ***:ADDR 0x00 4***

Получение третьего результата измерения:

- ЗАПРОС ***:ADDR LOG.3 RD***
- ОТВЕТ ***:ADDR 0x00 0.00122 г/см<sup>3</sup>***

Сохранить текущий результат в журнал:

- ЗАПРОС ***:ADDR LOG WR***
- ОТВЕТ ***:ADDR 0x00 1***

Очистить журнал:

- ЗАПРОС ***:ADDR LOG CLR***
- ОТВЕТ ***:ADDR 0x00***

### 3.5 TEMP – значение температуры капилляра

<b><i>:ADDR TEMP ОПЕРАЦИЯ</i></b>	
<b><i>ОПЕРАЦИЯ</i></b>	RD
Ответ плотномера	Текущее значение температуры капилляра, в текущей температурной шкале (°C или °F).

Примеры запросов:

Прочитать значение температуры, при условии, что температурная шкала в градусах Цельсия:

- ЗАПРОС ***:ADDR TEMP RD***
- ОТВЕТ ***:ADDR 0x00 20.007***

### 3.6 TSET – уставка термостата

<b><i>:ADDR TSET ОПЕРАЦИЯ [ЗНАЧЕНИЕ]</i></b>	
<b><i>ОПЕРАЦИЯ</i></b>	RD или WR.
<b><i>ЗНАЧЕНИЕ</i></b>	требуется, если ОПЕРАЦИЯ = WR. <ul style="list-style-type: none"> <li>значение уставки в текущей температурной шкале (°C или °F).</li> </ul>
Ответ плотномера	<ul style="list-style-type: none"> <li>ОПЕРАЦИЯ = RD: ДАННЫЕ = значение уставки в текущей температурной шкале;</li> <li>ОПЕРАЦИЯ = WR: ДАННЫЕ отсутствуют.</li> </ul>

**!** *Операция записи имеет эффект, если текущий режим измерения допускает изменение уставки.*

Примеры запросов:

Получение текущего значения уставки, при условии, что температурная шкала в градусах Цельсия:

- ЗАПРОС ***:ADDR TSET RD***
- ОТВЕТ ***:ADDR 0x00 20.00***

Изменить значение уставки на 15 °C:

- ЗАПРОС ***:ADDR TSET WR 15.0***
- ОТВЕТ ***:ADDR 0x00***

### 3.7 TSCALE – задание температурной шкалы

<b><i>:ADDR TSCALE ОПЕРАЦИЯ [ЗНАЧЕНИЕ]</i></b>	
<b><i>ОПЕРАЦИЯ</i></b>	RD или WR.
<b><i>ЗНАЧЕНИЕ</i></b>	требуется, если ОПЕРАЦИЯ = WR. <ul style="list-style-type: none"> <li>• символ 'C' для градуса Цельсия;</li> <li>• символ 'F' для градуса Фаренгейта.</li> </ul>
Ответ плотномера	<ul style="list-style-type: none"> <li>• ОПЕРАЦИЯ = RD: ДАННЫЕ = 'C' – текущая температурная шкала – градус Цельсия; 'F' – градус Фаренгейта;</li> <li>• ОПЕРАЦИЯ = WR: ДАННЫЕ отсутствуют.</li> </ul>

Примеры запросов:

Установить температурную шкалу в градусах Фаренгейта:

- ЗАПРОС ***:ADDR TSCALE WR F***
- ОТВЕТ ***:ADDR 0x00***

Прочитать значение температурной шкалы:

- ЗАПРОС ***:ADDR TSCALE RD***
- ОТВЕТ ***:ADDR 0x00 F***

### 3.8 OSCEN – управление колебаниями капилляра

<b><i>:ADDR OSCEN ОПЕРАЦИЯ [ЗНАЧЕНИЕ]</i></b>	
<b><i>ОПЕРАЦИЯ</i></b>	RD или WR.
<b><i>ЗНАЧЕНИЕ</i></b>	требуется, если ОПЕРАЦИЯ = WR. <ul style="list-style-type: none"> <li>• 0 – остановить колебания капилляра; 1 – запустить колебания.</li> </ul>
Ответ плотномера	<ul style="list-style-type: none"> <li>• ОПЕРАЦИЯ = RD: ДАННЫЕ = 0 – колебания капилляра остановлены; 1 – колебания запущены;</li> <li>• ОПЕРАЦИЯ = WR: ДАННЫЕ отсутствуют.</li> </ul>

Примеры запросов:

Запустить колебания капилляра:

- ЗАПРОС ***:ADDR OSCEN WR 1***
- ОТВЕТ ***:ADDR 0x00***

Прочитать текущее состояние колебаний капилляра:

- ЗАПРОС ***:ADDR OSCEN RD***
- ОТВЕТ ***:ADDR 0x00 1***

### 3.9 STABLE – индикация стабилизации температуры или колебаний

<b><i>:ADDR STABLE.ПАРАМЕТР ОПЕРАЦИЯ</i></b>	
<b><i>ПАРАМЕТР</i></b>	<ul style="list-style-type: none"> <li>• TEMP — стабильность температуры капилляра;</li> <li>• OSC — стабильность колебаний капилляра.</li> </ul>
<b><i>ОПЕРАЦИЯ</i></b>	RD
Ответ плотномера	0 – параметр не стабилен; 1 – параметр стабилизировался.

Примеры запросов:

Прочитать состояние стабильности температуры:

- ЗАПРОС ***:ADDR STABLE.TEMP RD***
- ОТВЕТ ***:ADDR 0x00 1***

Прочитать состояние стабильности колебаний:

- ЗАПРОС ***:ADDR STABLE.OSC RD***
- ОТВЕТ ***:ADDR 0x00 0***

### 3.10 AMPLITUDE – амплитуда колебаний капилляра

<b><i>:ADDR AMPLITUDE ОПЕРАЦИЯ</i></b>	
<b><i>ОПЕРАЦИЯ</i></b>	RD
Ответ плотномера	Текущее значение амплитуды колебаний капилляра, В.

Примеры запросов:

Получить значение амплитуды колебаний капилляра:

- ЗАПРОС ***:ADDR AMPLITUDE RD***
- ОТВЕТ ***:ADDR 0x00 0.97***

### 3.11 DCLB – калибровка по плотности

<b>:ADDR DCLB.N ОПЕРАЦИЯ ЗНАЧЕНИЕ</b>	
<b>N</b>	<ul style="list-style-type: none"> <li>• 1 – калибровка 1 (по воздуху);</li> <li>• 2 – калибровка 2 (по воде).</li> </ul>
<b>ОПЕРАЦИЯ</b>	DO
<b>ЗНАЧЕНИЕ</b>	численное значение плотности калибровочного вещества, г/см <sup>3</sup> .
Ответ плотномера	0 – ошибка во время калибровки; 1 – калибровка выполнена.

**!** Калибровка выполняется при соблюдении условий:

- температура капилляра стабилизировалась;
- колебания капилляра стабилизировались;
- значение плотности калибровочного вещества и рассчитанные значения коэффициентов *A* и *B* находятся в допустимом диапазоне.

Примеры запросов:

Выполнить калибровку 1 (по воздуху):

- ЗАПРОС **:ADDR DCLB.1 DO 0.0012**
- ОТВЕТ **:ADDR 0x00 1**

Выполнить калибровку 2 (по воде):

- ЗАПРОС **:ADDR DCLB.2 DO 0.9982**
- ОТВЕТ **:ADDR 0x00 1**



### 3.12 COEFF – коэффициенты расчета плотности

<b><i>:ADDR COEFF.N ОПЕРАЦИЯ [ЗНАЧЕНИЕ]</i></b>	
<b><i>N</i></b>	<ul style="list-style-type: none"> <li>• А – коэффициент А;</li> <li>• В – коэффициент В.</li> </ul>
<b><i>ОПЕРАЦИЯ</i></b>	RD или WR.
<b><i>ЗНАЧЕНИЕ</i></b>	требуется, если ОПЕРАЦИЯ = WR. <ul style="list-style-type: none"> <li>• численное значение указанного коэффициента.</li> </ul>
Ответ плотномера	<ul style="list-style-type: none"> <li>• ОПЕРАЦИЯ = RD: ДАННЫЕ = значение указанного коэффициента;</li> <li>• ОПЕРАЦИЯ = WR: ДАННЫЕ = 0 – указанный коэффициент не установлен (значение находится вне допустимого диапазона); 1 – коэффициент установлен.</li> </ul>

Примеры запросов:

Установить значение коэффициента В равным -6.13569093:

- ЗАПРОС ***:ADDR COEFF.B WR -6.13569093***
- ОТВЕТ ***:ADDR 0x00 1***

Прочитать значение коэффициента А:

- ЗАПРОС ***:ADDR COEFF.A RD***
- ОТВЕТ ***:ADDR 0x00 8.12385476***

### 3.13 AUTO – автоматическое/ручное управление

<b><i>:ADDR AUTO ОПЕРАЦИЯ [ЗНАЧЕНИЕ]</i></b>	
<b><i>ОПЕРАЦИЯ</i></b>	RD или WR.
<b><i>ЗНАЧЕНИЕ</i></b>	требуется, если ОПЕРАЦИЯ = WR. <ul style="list-style-type: none"> <li>• 0 – выключить автоматическое управление, 1 – включить автоматическое управление.</li> </ul>
Ответ плотномера	<ul style="list-style-type: none"> <li>• ОПЕРАЦИЯ = RD: ДАННЫЕ = 0 – автоматическое управление выключено, 1 – автоматическое управление включено;</li> <li>• ОПЕРАЦИЯ = WR: ДАННЫЕ отсутствуют.</li> </ul>

Примеры запросов:

Включить автоматическое управление измерением:

- ЗАПРОС ***:ADDR AUTO WR 1***
- ОТВЕТ ***:ADDR 0x00***

### 3.14 STAGE – стадии автоматического управления

<b><i>:ADDR STAGE[.КОМАНДА] ОПЕРАЦИЯ</i></b>	
<b><i>КОМАНДА</i></b>	требуется, если ОПЕРАЦИЯ = DO. <ul style="list-style-type: none"> <li>• NEXT – перейти к следующей стадии цикла измерения;</li> <li>• RESET – сброс к началу цикла.</li> </ul>
<b><i>ОПЕРАЦИЯ</i></b>	RD или DO.
Ответ плотномера	<ul style="list-style-type: none"> <li>• ОПЕРАЦИЯ = RD: ДАННЫЕ = номер стадии автоматического измерения:  0 – автоматическое измерение не выполняется (ручное управление);  1 – ожидание стабилизации температуры капилляра (проба не введена, колебания капилляра остановлены);  2 – ожидание ввода пробы (температура капилляра стабилизировалась);  3 – ожидание стабилизации температуры после ввода пробы;  4 – запуск колебаний капилляра, ожидание стабилизации колебаний;  5 – фиксация результата измерения, колебания остановлены, ожидание команды пользователя.</li> <li>• ОПЕРАЦИЯ = DO: ДАННЫЕ отсутствуют.</li> </ul>

**!** Команды NEXT/RESET игнорируются, если управление измерением ручное.

Примеры запросов:

Определение стадии измерения:

- ЗАПРОС ***:ADDR STAGE RD***
- ОТВЕТ ***:ADDR 0x00 3***

Перейти к следующей стадии измерения:

- ЗАПРОС ***:ADDR STAGE.NEXT DO***
- ОТВЕТ ***:ADDR 0x00***

### 3.15 RLXTIME – время релаксации капилляра

<b>:ADDR RLXTIME ОПЕРАЦИЯ [ЗНАЧЕНИЕ]</b>	
<b>ОПЕРАЦИЯ</b>	RD или WR.
<b>ЗНАЧЕНИЕ</b>	требуется, если ОПЕРАЦИЯ = WR. <ul style="list-style-type: none"> <li>значение времени релаксации, с, в диапазоне [60..1200].</li> </ul>
Ответ плотномера	<ul style="list-style-type: none"> <li>ОПЕРАЦИЯ = RD: ДАННЫЕ = значение времени релаксации;</li> <li>ОПЕРАЦИЯ = WR: ДАННЫЕ отсутствуют.</li> </ul>

Примеры запросов:

Получить текущее значение времени релаксации:

- ЗАПРОС **:ADDR RLXTIME RD**
- ОТВЕТ **:ADDR 0x00 300**

Установить время релаксации равным 400 секунд:

- ЗАПРОС **:ADDR RLXTIME WR 400**
- ОТВЕТ **:ADDR 0x00**

### 3.16 MINDEX – режим измерения

<b>:ADDR MINDEX ОПЕРАЦИЯ [ЗНАЧЕНИЕ]</b>	
<b>ОПЕРАЦИЯ</b>	RD или WR.
<b>ЗНАЧЕНИЕ</b>	требуется, если ОПЕРАЦИЯ = WR. <ul style="list-style-type: none"> <li>индекс режима измерения – число в диапазоне [1..М], где М – количество режимов измерения в приборе (возвращается в ответ на запрос "COUNTOF.M RD")</li> </ul>
Ответ плотномера	<ul style="list-style-type: none"> <li>ОПЕРАЦИЯ = RD: ДАННЫЕ = индекс текущего режима измерения;</li> <li>ОПЕРАЦИЯ = WR: ДАННЫЕ отсутствуют.</li> </ul>

**!** В плотномере определены следующие режимы измерения:

- 1 - период, мс;
- 2 - плотность, г/см<sup>3</sup> или кг/м<sup>3</sup>;
- 3 - относительная плотность;
- 4 - плотность нефти, °API;
- 5 - содержание сахара, °Brix;
- 6 - содержание этанола, % об.

Дополнительно могут присутствовать до 5 пользовательских режимов.

Примеры запросов:

Получить текущий режим измерения:

- ЗАПРОС **:ADDR MINDEX RD**
- ОТВЕТ **:ADDR 0x00 2**

Установить режим измерения относительной плотности:

- ЗАПРОС **:ADDR MINDEX WR 3**
- ОТВЕТ **:ADDR 0x00**

**3.17 UINDEX – единица измерения текущего режима измерения**

<b><i>:ADDR UINDEX ОПЕРАЦИЯ [ЗНАЧЕНИЕ]</i></b>	
<b><i>ОПЕРАЦИЯ</i></b>	RD или WR.
<b><i>ЗНАЧЕНИЕ</i></b>	требуется, если ОПЕРАЦИЯ = WR. <ul style="list-style-type: none"> <li>индекс единицы измерения – число в диапазоне [1..U], где U – количество единиц измерения для текущего режима измерения (возвращается в ответ на запрос "COUNTOF.U.N RD", где N – индекс текущего режима измерения).</li> </ul>
Ответ плотномера	<ul style="list-style-type: none"> <li>ОПЕРАЦИЯ = RD: ДАННЫЕ = индекс текущей единицы измерения;</li> <li>ОПЕРАЦИЯ = WR: ДАННЫЕ отсутствуют.</li> </ul>
Примечание	Единицы измерения для всех режимов перечислены в 3.16.

Примеры запросов:

Получить индекс единицы измерения (г/см<sup>3</sup>) для текущего режима измерения плотности:

- ЗАПРОС ***:ADDR UINDEX RD***
- ОТВЕТ ***:ADDR 0x00 1***

Установить единицу измерения плотности в кг/м<sup>3</sup> (индекс 2):

- ЗАПРОС ***:ADDR UINDEX WR 2***
- ОТВЕТ ***:ADDR 0x00***

### 3.18 COUNTOF – количество режимов/единиц измерения

<b><i>:ADDR COUNTOF.ПАРАМЕТР[.N] ОПЕРАЦИЯ</i></b>	
<b><i>ПАРАМЕТР</i></b>	<ul style="list-style-type: none"> <li>• М – количество режимов измерения;</li> <li>• U – количество единиц измерения.</li> </ul>
<b><i>N</i></b>	требуется, если ПАРАМЕТР = U. <ul style="list-style-type: none"> <li>• индекс режима измерения, для которого выполняется запрос;</li> </ul>
<b><i>ОПЕРАЦИЯ</i></b>	RD.
Ответ плотномера	<ul style="list-style-type: none"> <li>• ПАРАМЕТР = М: ДАННЫЕ = количество режимов измерения в приборе;</li> <li>• ПАРАМЕТР = U: ДАННЫЕ = количество единиц измерения для указанного режима.</li> </ul>

Примеры запросов:

Получить количество режимов измерения:

- ЗАПРОС ***:ADDR COUNTOF.M RD***
- ОТВЕТ ***:ADDR 0x00 6***

Получить количество единиц измерения у режима 2 (плотность):

- ЗАПРОС ***:ADDR COUNTOF.U.2 RD***
- ОТВЕТ ***:ADDR 0x00 2***

### 3.19 TRANGE – температурный диапазон

<b><i>:ADDR TRANGE.N ОПЕРАЦИЯ</i></b>	
<b><i>N</i></b>	индекс режима измерения, для которого выполняется запрос – число в диапазоне [1..M], где M – количество режимов измерения в приборе (возвращается в ответ на запрос "COUNTOF.M RD")
<b><i>ОПЕРАЦИЯ</i></b>	RD.
Ответ плотномера	диапазон температур в текущей шкале, в котором определен указанный режим измерения в формате: "tmin tmax".

Примеры запросов:

Получить диапазон температур при измерении плотности:

- ЗАПРОС ***:ADDR TRANGE.2 RD***
- ОТВЕТ ***:ADDR 0x00 10.00 60.00***



### 3.20 MTITLE – название режима измерения

<b><i>:ADDR MTITLE.N ОПЕРАЦИЯ</i></b>	
<b><i>N</i></b>	индекс режима измерения, для которого выполняется запрос – число в диапазоне [1..M], где M – количество режимов измерения в приборе (возвращается в ответ на запрос "COUNTOF.M RD")
<b><i>ОПЕРАЦИЯ</i></b>	RD.
Ответ плотномера	название указанного режима измерения.

Примеры запросов:

Получить название четвертого режима измерения:

- ЗАПРОС ***:ADDR MTITLE.4 RD***
- ОТВЕТ ***:ADDR 0x00 Нефть по API***

### 3.21 UTITLE – названия единиц измерения

<b><i>:ADDR UTITLE.N ОПЕРАЦИЯ</i></b>	
<b><i>N</i></b>	индекс режима измерения, для которого выполняется запрос – число в диапазоне [1..M], где M – количество режимов измерения в приборе (возвращается в ответ на запрос "COUNTOF.M RD")
<b><i>ОПЕРАЦИЯ</i></b>	RD.
Ответ плотномера	названия всех единиц измерения для указанного режима, разделенные пробелом.

Примеры запросов:

Получить названия единиц измерения для второго режима (плотность) измерения:

- ЗАПРОС ***:ADDR UTITLE.2 RD***
- ОТВЕТ ***:ADDR 0x00 г/см<sup>3</sup> кг/м<sup>3</sup>***

### 3.22 CONTRAST – контраст индикатора

<b><i>:ADDR CONTRAST ОПЕРАЦИЯ [ЗНАЧЕНИЕ]</i></b>	
<b><i>ОПЕРАЦИЯ</i></b>	RD или WR.
<b><i>ЗНАЧЕНИЕ</i></b>	требуется, если ОПЕРАЦИЯ = WR. <ul style="list-style-type: none"> <li>значение контраста [1..100]%</li> </ul>
Ответ плотномера	<ul style="list-style-type: none"> <li>ОПЕРАЦИЯ = RD: ДАННЫЕ = текущее значение контраста;</li> <li>ОПЕРАЦИЯ = WR: ДАННЫЕ отсутствуют.</li> </ul>

Примеры запросов:

Получение текущего значения контраста:

- ЗАПРОС ***:ADDR CONTRAST RD***
- ОТВЕТ ***:ADDR 0x00 50***

Изменить значение контраста на 57%:

- ЗАПРОС ***:ADDR CONTRAST WR 57***
- ОТВЕТ ***:ADDR 0x00***

### 3.23 SER – серийный номер

<b><i>:ADDR SER ОПЕРАЦИЯ [ЗНАЧЕНИЕ]</i></b>	
<b><i>ОПЕРАЦИЯ</i></b>	RD или WR.
<b><i>ЗНАЧЕНИЕ</i></b>	требуется, если ОПЕРАЦИЯ = WR. <ul style="list-style-type: none"> <li>• значение серийного номера.</li> </ul>
Ответ плотномера	<ul style="list-style-type: none"> <li>• ОПЕРАЦИЯ = RD: ДАННЫЕ = значение серийного номера;</li> <li>• ОПЕРАЦИЯ = WR: ДАННЫЕ отсутствуют.</li> </ul>

**!** При изменении серийного номера, изменяется и сетевой адрес плотномера. Следующий запрос должен быть выполнен с новым адресом.

Примеры запросов:

Определение текущего серийного номера плотномера:

- ЗАПРОС ***:ADDR SER RD***
- ОТВЕТ ***:ADDR 0x00 123456***

Задание нового серийного номера равного 654321:

- ЗАПРОС ***:ADDR SER WR 654321***
- ОТВЕТ ***:ADDR 0x00***